

Declining Separation Zone Dimensions at 90° Lateral Intakes by Enhancement of Roughness Coefficient and Drop Implementation

Maryam Bagheri ¹, Seyed Mohammadali Zomorodian ^{2*}, Masih Zolghadr ³, Jahanshir Mohammadzadeh-Habili ⁴

1- M.Sc student, Dept. of Water Sciences Engineering, College of Agriculture, Shiraz University.

2- Associate Professor, Dept. of Water Sciences Engineering, College of Agriculture, Shiraz University.

3- Assistant Professor, Dept. of Water Sciences Engineering, College of Agriculture, Jahrom University.

4- Assistant Professor, Dept. of Water Sciences Engineering, College of Agriculture, Shiraz University.

* mzomorod@shirazu.ac.ir

Received: 5 January 2020, Accepted: 3 May 2020  J. Hydraul. Homepage: www.jhyd.iha.ir

Abstract

Introduction: Study of the flow pattern at the lateral intakes where separation occurs is a critical issue. The flow rate and sediment trap are highly dependent on the flow structure in this area. Flow separation occurs due to the detachment of stream lines from the channel side walls. It creates a secondary flow similar to what happens at river bends. Flow separation reduces the efficiency by decreasing the flow effective area at lateral intakes. It also creates a region with horizontal vortices where is prone to sedimentation. Hence, finding a method to reduce the separation zone dimensions is significantly important. Different techniques have been introduced in the literature such as installation of submerged vanes, deployment of different intake angles to main channel, construction of the entrance part as a part of circles with various radiuses, etc. This study examines the effects of roughness coefficient and drop implementation at the entrance of a 90-degree lateral intake on the dimensions of the separation zone. As far as the knowledge of the authors show, these two variables have not ever been studied to decrease the separation zone dimensions and enhancing the turnout efficiency.

Methodology: In order to investigate the effect of roughness coefficient and drop implementation on the separation zone dimensions, four different discharges (16, 18, 21, 23 l/s) in subcritical conditions, seven manning roughness coefficients (0.009, 0.011, 0.017, 0.023, 0.030, 0.032) and 3 invert elevation differences between the main channel and lateral intake (0, 5 and 10 cm) at the entrance of the intake were considered. Totally, 84 tests were performed in a concrete flume with 15 m length 0.5 m width and 0.4 m depth. The intake structure was made at a 90-degree angle to the main channel with 0.35 m width. The Manning roughness coefficient values were selected based on available and also feasible values similar to real condition, so that 0.009 is equivalent to galvanized sheet roughness and selected for the baseline tests. Also, 0.011 is for cement with neat surface, 0.017 and 0.023 are for unfinished and gunite concrete respectively. 0.030 and 0.032 values are for concrete on irregular excavated rock. (Chow, 1959). The roughness coefficients were created by gluing sediment particles on a

thin galvanized sheet which was installed at the upstream side of the lateral intake. The values of roughness coefficients were calculated based on Strickler's formula. For this purpose, some uniformly graded sediment samples were prepared and the Manning roughness coefficient of each sample was determined with respect to D50 value pasted into the Strickler's relation. All the experiments were recorded and photographs were taken severally during the experiment and after steady flow conditions were established. The photos were then imported to AutoCAD to measure the separation zone dimensions. The velocity values were also recorded by a one-dimensional velocity meter at 15 cm distance from the intake entrance and in transverse direction (perpendicular to the flow direction).

Results and Discussion: Negative velocity values were seen in the separation zone indicating dominant secondary currents at the intake entrance. The velocities were intensified by moving toward the intake midway showing that the effective area is scaled down. The velocity values were almost equal to zero near the side walls, as expected. Results were presented as dimensionless separation zone area (ratio of the separation zone area to intake area). Analysis shows that by increasing roughness coefficient alone, separating zone dimensions reduce up to 38%. This technique requires minimal changes in intake geometry and is definitely an inexpensive method to be applied for intakes under operation. Besides, the studied roughness coefficient was quite accessible. Implementation of a drop can decline this area respecting the roughness coefficient value differently. Naturally there is an invert elevation difference between the feeding canal and the areas to be irrigated. This idea was developed base on this issue. A minor part of this difference can be compensated at the intake entrance. This method increases the discharge ratio (ratio of intake to main channel discharge). The results are compatible with literature. Some other researchers reported that intensifying the discharge ratio can scale down the separation zone dimensions (Rumamurty et al., 2007; Keshavarzi and Karami Moghaddam, 2007). However, these scientists employed other methods to enhance the discharge ratio. Employing both techniques simultaneously can decrease the separation zone dimensions up to 41%. A comparison between the new methods introduced in this paper and traditional methods such as installation of submerged vanes, and changing the inlet geometry (angle, radius) was performed. The comparison shows that the new techniques can be highly influential and still practical.

Conclusions: This study introduces practical and still easy and costly beneficial methods for enhancing intake efficiency by declining the separation zone dimensions. Increasing roughness coefficient and implementation of inlet drop were considered as remedied for reduction separations zone dimensions. Results showed that enhancing roughness coefficient can decline the separation zone dimensions up to 38% while drop implementation effect can scale down this area differently based on roughness coefficient used. Combining both methods can descend the separation zone dimensions up to 41%. It is proposed to investigate the effect of roughness and drop implementation on sedimentation pattern at lateral intakes for further researches.

Keywords: Lateral Intake, Flow Separation Zone, Roughness Coefficient, Entrance Drop.

کاهش ابعاد ناحیه جدایش جریان در آبگیر ۹۰ درجه با ایجاد زبری و اختلاف تراز ورودی

مریم باقری^۱، سید محمدعلی زمردیان^{۲*}، مسیح ذوالقدر^۳، جهانشیر محمدزاده هایلی^۴

۱- دانشجوی کارشناسی ارشد سازه‌های آبی، دانشکده کشاورزی، دانشگاه شیراز.

۲- دانشیار، گروه مهندسی آب، دانشکده کشاورزی، دانشگاه شیراز.

۳- استادیار، گروه علوم و مهندسی آب، دانشکده کشاورزی، دانشگاه جهرم.

۴- استادیار، گروه مهندسی علوم آب، دانشکده کشاورزی، دانشگاه شیراز.

* mzomorod@shirazu.ac.ir

دریافت: ۱۳۹۸/۱۰/۱۵، پذیرش: ۱۳۹۹/۰۲/۱۴ و ب‌گاه نشریه هیدرولیک: www.jhyd.iha.ir

چکیده: بررسی الگو و ساختار جریان در بسیاری از سازه‌های هیدرولیکی از جمله آبگیرها بسیار ضروری است، زیرا میزان دبی جریان و رسوب ورودی به آبگیر تا حد زیادی به ویژگی‌های این الگو بستگی دارد. در آبگیر جانبی به‌خاطر وجود گرادیان فشار جانبی و نیروهای برشی و جانب مرکز، جریان ثانویه ای ایجاد شده که سازوکار تشکیل آن شبیه جریان ثانویه در قوس‌ها می‌باشد. جدایش جریان در دیواره بالادست آبراهه آبگیر از جمله مشکلاتی است که همواره در آبگیرها وجود داشته و باعث ایجاد ناحیه‌ای با جریان گردابه ای در ورودی آبگیر می‌شود. این ناحیه عرض مؤثر جریان عبوری و بازده آبگیری را کاهش و رسوبگذاری در دهانه آبگیر را افزایش می‌دهد. بنابراین اقدام‌هایی برای کاهش ابعاد ناحیه جدایش جریان در آبگیرها بسیار با اهمیت است. در این پژوهش، با تغییر زبری در دیواره ورودی آبگیر و تغییر تراز کف آبگیر، تاثیر آنها بر ناحیه‌ی جدایش جریان بررسی شده است. بدین منظور، ۴ دبی، ۷ زبری و ۳ اختلاف تراز متفاوت و در کل ۸۴ آزمایش، انجام شده است. تنها با افزایش زبری دیواره‌ی آبراهه آبگیر در ورودی آن، ابعاد ناحیه‌ی جدایش جریان تا ۳۸٪ کاهش یافت که این کاهش در سازه آبریز ۱۰ سانتی‌متری به ۴۱٪ رسید. در هر زبری، با ایجاد سازه آبریز، ضمن افزایش نسبت دبی، ابعاد ناحیه جدایش جریان کاهش یافت به طوری که در حالت بهینه، در زبری ۰/۰۳۲ و سازه آبریز ۱۰ سانتی‌متری به صورت توام ابعاد ناحیه جدایش جریان تا ۶۳٪ کاهش یافته است.

کلید واژگان: آبگیر جانبی، ناحیه جدایش جریان، الگوی جریان، زبری دیواره، تراز کف.

۱- مقدمه

درجهت عرضی شتاب گرفته و به دو قسمت تقسیم شود: قسمتی وارد آبگیر شده و مابقی در آبراهه اصلی پایین دست جریان می‌یابد. قسمتی که وارد آبراهه فرعی می‌شود توسط صفحه برشی خمیده ای معین می‌شود که به صفحه تقسیم کننده جریان معروف است. جریانی که وارد آبگیر می‌شود، دارای مومنتم شدیدی در جهت آبراهه اصلی بوده و به همین علت داخل آبگیر جدایی جریان رخ می‌دهد. گرداب افقی شکل گرفته در ناحیه جدایش، محل مناسبی برای تجمع و ته‌نشینی رسوب‌ها می‌باشد (شکل ۱). با ته‌نشین شدن مواد رسوبی در آبراهه‌ها ظرفیت انتقال آنها کاهش یافته و از سوی دیگر وجود مواد درشت دانه موجب فرسایش

آبگیرها از قدیمی‌ترین و متداول‌ترین سازه‌های انتقال آب از رودخانه‌ها و آبراهه‌های اصلی هستند. همچنین آبگیرها در شبکه‌های توزیع و انتقال آب، آبراهه‌های آبیاری، شبکه‌های فاضلاب، تاسیسات تصفیه خانه‌های آب و فاضلاب، ورودی به تاسیسات تولید برق استفاده می‌شوند. آبگیر جانبی سازه‌ای است که به منظور انحراف بخشی از جریان اصلی استفاده می‌شود. الگوی جریان ناشی از احداث آبگیر جانبی برای انشعاب آب رودخانه دارای ویژگی‌های پیچیده‌ای بوده و به‌طور کامل سه بعدی می‌باشد. با نزدیک شدن جریان به آبگیر به‌خاطر مکش اعمالی از سوی آبراهه جانبی، جریان

به اندازه عرض آبراهه آبگیر در پایین دست رخ می‌دهد که در این مکان بیشینه تنگ شدگی جریان دیده می‌شود. (Ramamurthy et al. (2007) با بررسی و ارزیابی آبراهه آبگیر هم عرض با آبراهه اصلی در زاویه آبگیر ۹۰ درجه از آبراهه مستقیم نشان دادند که با افزایش نسبت دبی انحرافی، نسبت عمق جریان در بالادست آبگیر به عمق جریان در پایین دست آبگیر در آبراهه اصلی افزایش می‌یابد و این نسبت با کاهش عدد فرود افزایش می‌یابد. Karami (2007) moghadam and Keshavarzi ساختار جریان در آبگیرهای ۵۵ و ۹۰ درجه را با گردشگری لبه ورودی بررسی کردند و به این نتیجه رسیدند که ابعاد ناحیه جدایش جریان با کاهش میزان آبگیری و در واقع کم شدن نسبت دبی آبراهه فرعی به دبی آبراهه اصلی، افزایش می‌یابد. علاوه بر آن در شعاع گردشگری ۱۰ و ۲۰ سانتی‌متر به ترتیب در آبگیرهای ۵۵ و ۹۰ درجه کمینه طول و عرض ناحیه جدایشی جداولگی رخ می‌دهد.

(Seyedian et al. (2008) شعاع بهینه در ورودی آبگیرهای ۵۵ و ۹۰ درجه را با استفاده از تغییر پذیری‌های سرعت تعیین کردند. بدین منظور دهانه ورودی آبگیر را از حالت تیز گوشه خارج و سه شعاع ۲۰، ۱۵ و ۱۰ سانتی‌متر را آزمایش کردند. نتایج گویای انتخاب بهینه شعاع های ۲۰ و ۱۰ سانتی‌متر به ترتیب برای آبگیرهای ۵۵ و ۹۰ درجه بوده است که در آنها یکنواختی سرعت بیشتر و مقدار جدایشی جریان در ورودی آبگیر کمینه است. Rostamabadi et al. (2009) الگوی جریان در اطراف صفحه‌های مستغرق در مقابل دهانه آبگیر در قوس ۱۸۰ درجه را به منظور تعیین زاویه و ارتفاع بهینه صفحه‌ها با نرم افزار فلونت شبیه سازی عددی کرده و بیان کردند زاویه برخورد جریان با صفحه‌های مستغرق برابر ۲۰، نسبت ارتفاع صفحه به عمق جریان برابر ۰/۳۶ و وجود آخرین صفحه مستغرق در مقابل لبه پایین دست آبگیر، عملکرد بهتری را برای انحراف جریان‌های پر رسوب نزدیک کف از مقابل دهانه آبگیر نتیجه می‌دهد. (Saffari and Ghorbani (2016) اثرگذاری صفحه‌های جداکننده در زاویه‌های متفاوت بر میزان آبگیری در آبگیر جانبی را بررسی کردند و بیان کردند استفاده از صفحه‌ها در شمار و زاویه‌های مختلف بر میزان آبگیری اثرگذار است و

و خرابی‌های دیواره آبراهه می‌شود، هزینه لایروبی آبراهه‌ها بسیار زیاد بوده و رسوبگذاری موجب بوجود آمدن شرایط مناسب برای رشد علف‌های هرز می‌شود که به نوبه خود منجر به وارد آمدن آسیب به پوشش آبراهه که خود باعث نشت آب از دیواره آبراهه‌ها نیز می‌شود. ازین رو بررسی الگوی ناحیه‌ی جدایش جریان در آبگیر و ارائه راهکارهایی برای کاهش ابعاد این ناحیه اهمیت ویژه‌ای دارد.

جریان در مقابل آبگیر، برابر شکل ۱، پیچیده و به طور کامل سه بعدی است. (Neary et al. (1999) مدل عددی سه بعدی جریان روی انشعابی ۹۰ درجه در آبراهه‌ای با مقطع مستطیلی را توسعه دادند و با نتایج آزمایشگاهی صحت سنجی کردند. بنابر یافته‌های این محققان، با افزایش نسبت انحراف جریان، عرض ناحیه گردابی کم و بر طول آن افزوده می‌شود. افزون بر آن، برای نسبت دبی ۰/۶۴ افزون بر گردابه داخل آبگیر، ناحیه‌ی چرخشی دیگری در داخل آبراهه اصلی و در مقابل دهانه آبگیر تشکیل می‌شود که محققان علت تشکیل این ناحیه را مکش شدید اعمالی از سوی آبگیر به جریان داخل آبراهه اصلی و در نتیجه جدایی جریان از دیواره بالادست می‌دانند (Neary and Sotiropoulos, 1996). (Keshavarzi and Habibi (2005).

آزمایش‌هایی را روی آبگیر با زاویه های ۴۵، ۶۷، ۷۹ و ۹۰ درجه در نسبت دبی های مختلف انجام دادند و زاویه بهینه آبگیری را در شرایط کمترین جدایشی، حدود ۵۵ درجه به دست آوردند. (Ramamurthy et al. (2007) ، به بررسی و ارزیابی عددی و آزمایشگاهی جریان‌های سه بعدی در محل آبگیری مجاری روباز در فلومی با انشعاب ۹۰ درجه و دارای عرض برابر با آبراهه اصلی در ۵ نسبت دبی پرداختند. مشاهده‌ها نشانگر کاهش ابعاد ناحیه جدایشی جریان به ازای افزایش نسبت دبی بوده است. همچنین منطقه جدایشی جریان در بستر آبراهه در مقایسه با منطقه جدایشی در سطح آب کوچک‌تر بوده است. همچنین با بررسی و ارزیابی آبگیری با زاویه ۹۰ درجه از آبراهه مستقیم نشان دادند که با افزایش نسبت انحراف جریان، طول و عرض ناحیه جدایی جریان کاهش می‌یابد. همچنین، گستره ناحیه جدایی در آبراهه آبگیر در کف کمتر از سطح است و بیشینه سرعت جریان در آبراهه آبگیر، در فاصله‌ای

پره‌های مستغرق بر رسوب ورودی در آبگیر جانبی را بررسی و بیان کردند در پی آن، دبی ورودی به آبگیر جانبی و همچنین رسوب ورودی به آن کاهش می‌یابد. تا جایی که نتایج پژوهش‌ها و بررسی‌های نگارندگان نشان می‌دهد، تاکنون تاثیر تغییرپذیری‌های زبری و ایجاد اختلاف ارتفاع در ورودی آبگیر، به عنوان روشی در کاهش ابعاد ناحیه‌ی جداسازی جریان، در ادبیات فنی بررسی نشده است. لذا در این پژوهش تاثیر دو عامل بالا بر ابعاد ناحیه جدایش بررسی و ارزیابی آزمایشگاهی شده است. با توجه به اینکه بین آبراهه اصلی و نقطه مورد نظر برای آبرسانی یا آبیاری اختلاف ارتفاع وجود دارد، قسمتی از این اختلاف ارتفاع به صورت سازه آبریز در ورودی آبگیر در نظر گرفته شد و تاثیر آن بر ابعاد ناحیه جدایش شده است. نتایج نشان می‌دهد که با افزایش زبری دیواره آبگیر و ایجاد اختلاف ارتفاع، گستره ناحیه جدایش کاهش می‌یابد.

۲- روش تحقیق

به منظور اجرای آزمایش‌های مورد نظر، از آبراهه بتنی با مقطع مستطیل شکل به طول موثر ۱۵ متر، پهنای ۵۰ سانتی‌متر و عمق ۴۰ سانتی‌متر استفاده شده است (شکل ۲). عرض آبراهه آبگیر ۳۵ سانتی‌متر است که با زاویه انحراف ۹۰ درجه نسبت به آبراهه اصلی ساخته شده است. برای تغییر زبری، دیواره آبراهه آبگیری با صفحه‌های فلزی نازک که روی آن مصالح یکنواخت تیز گوشه، با دامنه دانه بندی ۰/۲ میلی‌متر تا ۱۰ میلی‌متر چسبانده شده بود، پوشش داده شد. مصالح استفاده شده از مصالح در دسترس استفاده شده است. ضریب مانینگ معادل زبری‌های مورد آزمایش به ترتیب عبارتند از ۰/۰۰۹، ۰/۰۱۱، ۰/۰۱۷، ۰/۰۲۳، ۰/۰۲۸، ۰/۰۳۰ و ۰/۰۳۲. لازم به یادآوری است که انتخاب زبری‌ها بر اساس مصالح در دسترس صورت پذیرفته است. مثلاً، ۰/۰۰۹ معادل زبری ورق گالوانیزه، ۰/۰۱۱ زبری دیواره بتن یا ملات تمیز، ۰/۰۱۷ و ۰/۰۲۳ بتن روی سنگ، ۰/۰۲۸ بتن پاششی و ۰/۰۳۰ و ۰/۰۳۲ مخلوط سیمان و خورده سنگ می‌باشند (Chow, 1959). نمونه‌ی این صفحه‌های زبری در شکل ۳ نشان داده شده است. زبری

کمترین میزان نسبت دبی در همه صفحه‌ها با زاویه ۳۰ درجه رخ می‌دهد. (Abolghasemi (2014) نیز تاثیر زاویه آبگیری (۵۲ و ۹۰ درجه) بر الگوی جریان و انتقال رسوب در اطراف دهانه آبگیر در رودخانه‌های سینوسی بررسی و بیان کرد ظرفیت آبگذری آبگیر در زاویه آبگیری ۵۲ درجه نسبت به زاویه ۹۰ درجه، حدود ۲۱ درصد در دبی‌های مختلف افزایش داشته است و همچنین مقایسه نتایج ناشی از نسبت رسوب انحرافی به آبگیر در این دو زاویه نشان داد تا نسبت انحرافی جریان به میزان ۲۲ درصد، آبگیر با زاویه انحراف ۹۰ درجه، رسوب کمتری را نسبت به زاویه ۵۲ درجه وارد آبگیر کرده است.

(Jamshidi et al. (2016) با کاربرد ۵ حالت مختلف نصب صفحات مستغرق در جلوی دهانه آبگیر، تاثیر نوع آرایش آنها بر ابعاد ناحیه جداسازی جریان در آبراهه آبگیر با ۴ دبی ورودی بررسی شد. صفحه‌های مستغرق با آرایش کاجی به عنوان بهترین مدل به منظور کاهش ابعاد ناحیه جداسازی جریان انتخاب شد. این مدل در دبی‌های ۱۵ و ۳۰ لیتر بر ثانیه، عرض ناحیه جداسازی را تا ۳۵ درصد و طول ناحیه جداسازی را تا ۳۴ درصد نسبت به آزمایش‌های شاهد کاهش داد. (Karami et al. (2017) توسط یک مدل عددی سه‌بعدی با استفاده از داده‌های آزمایشگاهی الگوی جریان و شرایط جریان ثانویه و ناحیه جدایش جریان را در یک آبگیر ۹۰ درجه در حالت وجود همزمان صفحه‌های مستغرق و دایک بررسی کردند، نتایج آنان نشان داد برای نسبت طول دایک به عرض آبگیری برابر ۰/۲ و با افزایش نسبت فاصله صفحه‌ها به طول صفحه‌های مستغرق، مقدار دبی ناحیه آبگیری افزایش و ناحیه جدایش کاهش می‌یابد. (Heidari Rad et al. (2019) همگرایی و واگرایی بر الگوی جریان و انتقال رسوب در آبگیر جانبی را با استفاده از مدل‌های فیزیکی و عددی بررسی کردند. نتایج آنان نشان داد دبی آبگیری با همگرایی انتهای فلوم تا ۱۳/۶٪ افزایش یافته و در پی آن انتقال رسوب کاهش یافته است و همچنین با واگرایی انتهای فلوم دبی آبگیری تا ۲۱/۹٪ کاهش یافته و در پی آن تجمع رسوب افزایش یافته است. (Serajian et al. (2020) نیز تاثیر وجود

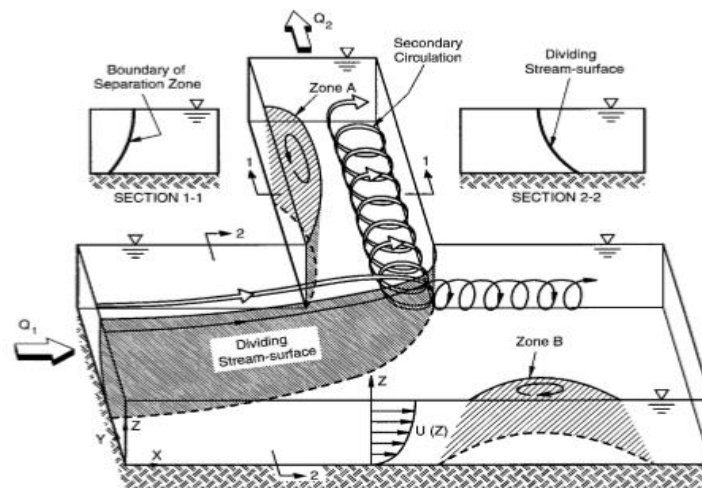


Fig. 1 3D flow pattern at a lateral intake (Neary et al., 1999)

شکل ۱ الگوی سه بعدی جریان در یک آبگیر جانبی (Neary et al., 1999)

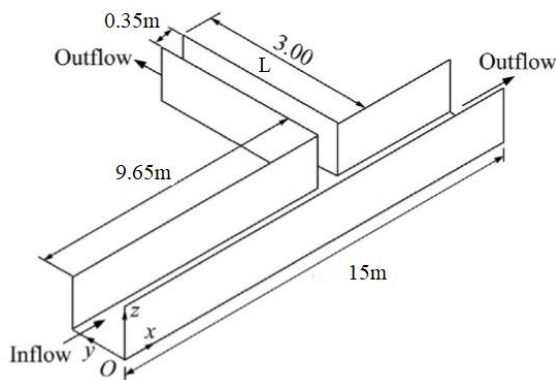


Fig. 2 Experimental model characteristic

شکل ۲ ویژگی‌های مدل آزمایشگاهی



Fig. 3 Roughness plates

شکل ۳ صفحه‌های زبری

این مصالح با استفاده از منحنی دانه‌بندی و از رابطه ۱ که به رابطه استریکلر^۱ معروف است به دست آمده است.

$$n = \frac{d_{50}^{1/6}}{21.1} \quad (1)$$

اندازه‌گیری دبی توسط سامانه تنظیم مخزن ذخیره به حجم ۱۰۰ متر مکعب، پمپ سانترفیوژ با بیشینه آبدهی ۵۰ لیتر بر ثانیه انجام شده و آب توسط لوله پلی اتیلن به قطر ۴ اینچ وارد ناحیه‌ی مخزن ورودی شده و آنگاه از موج‌گیر تعبیه شده در این قسمت گذشته و وارد آبراهه اصلی می‌شود. عمق آبراهه در دبی‌های مختلف با دریچه‌ی تنظیم انتهایی آبراهه ثابت نگه داشته شده است. میزان دبی آبراهه اصلی و دبی آبراهه آبگیر نیز توسط سرریزهای مثلی موجود در انتهای آبراهه‌ها اندازه‌گیری شده است. سرعت نیز در عرض ناحیه آبگیری با سرعت سنج یک‌بعدی KENEK LP1100 اندازه‌گیری شد که دارای یک حسگر بوده و در مقابل جهت جریان قرار گرفته و در هر ۴۰ ثانیه یک سرعت میانگین ارائه می‌دهد. در کل ۸۴ آزمایش انجام شده که ویژگی‌های هیدرولیکی آنها در جدول ۱ آورده شده است.

فراسنجه‌های موثر بر جریان در آبگیر جانبی در این تحقیق عبارتند از:

$$F(\rho, \mu, y_1, y_2, Q_1, Q_2, B_1, B_2, g, n, n_b) = 0 \quad (2)$$

¹ Strickler

با لنز ۱۶ مگاپیکسل و کیفیت HD عکس برداری انجام شد، آنگاه توسط نرم افزار اتوکد^۱ گستره ناحیه‌های جدایش اندازه‌گیری و با هم مقایسه شد.

در آغاز الگوی جریان در ناحیه جدایش برای ۴ دبی مختلف آبراهه اصلی، برابر (جدول ۱)، برای ۷ زبری متفاوت با ضریب‌های مانینگ ۰/۰۰۹ تا ۰/۰۳۲ بررسی شد. برای مقایسه‌ی نتایج به دست آمده، زبری ۰/۰۰۹ به عنوان زبری شاهد در نظر گرفته شد. درصد کاهش گستره ناحیه‌ی جدایش در زبری‌های متفاوت، نسبت به زبری شاهد در شکل ۴ نشان داده شده است. برابر این شکل، با افزایش زبری دیواره ورودی آبگیر، گستره ناحیه‌ی جدایش نسبت به گستره کل ناحیه‌ی آبگیری، کاهش پیدا می‌کند. به بیان دیگر در هر عدد فرود دلخواه، بیشترین ابعاد ناحیه جدایش مربوط به کمترین ضریب زبری می باشد. در این شکل A گستره ناحیه جدایش و A_i نشان‌دهنده کل گستره ناحیه آبگیری می‌باشد. در شکل ۵، مقایسه ناحیه جدایش جریان در زبری ۰/۰۲۳ و ۰/۰۳۲ به عنوان نمونه مشاهده می‌شود. همان طور که دیده می‌شود با افزایش زبری به عنوان یک روش کم هزینه و ساده، ابعاد ناحیه جدایش قابل کاهش می‌باشد. به طوری که در زبری ۰/۰۳۲ ابعاد ناحیه جدایش ۳۸ درصد کمتر شده است. لازم به یادآوری است که اختلاف

فراسنجه‌های حاکم بر مسئله از طریق روش تجزیه و تحلیل ابعادی π باکینگهام بحث شدند، پس از حذف فراسنجه‌های غیر موثر در این تحقیق و انجام محاسبات لازم رابطه ۳ به صورت زیر به دست می‌آید:

$$f\left(\frac{B_2}{y_1}, Fr^2, \frac{Q_2}{Q_1}, \frac{n}{n_b}\right) = 0 \quad (3)$$

که در این رابطه B_2 عرض آبگیری، y_1 عمق نرمال در آبراهه اصلی، Fr عدد فرود در آبراهه اصلی، Q_2/Q_1 نسبت دبی انحرافی آبراهه آبگیر به دبی آبراهه اصلی که در حالت‌های ایجاد سازه آبریز، این نسبت تغییر می‌کند، n زبری‌های متغیر در آزمایش‌ها و n_b زبری بتن یا زبری اولیه بستر می‌باشد.

جدول ۱ شرایط هیدرولیکی جریان

Table 1 Hydraulic conditions of the flow

Q(L/s)	Fr	Y ₁ (m)	Q ₂ /Q ₁
16	0.449	0.09	0.22
18	0.335	0.09	0.61
21	0.242	0.09	0.71
23	0.180	0.09	1.04

۳- تجزیه و تحلیل نتایج

در طی آزمایش‌های انجام شده، طول و عرض ناحیه جدایش ثبت شده و از همه آزمایش‌ها با دوربین عکسبرداری canon

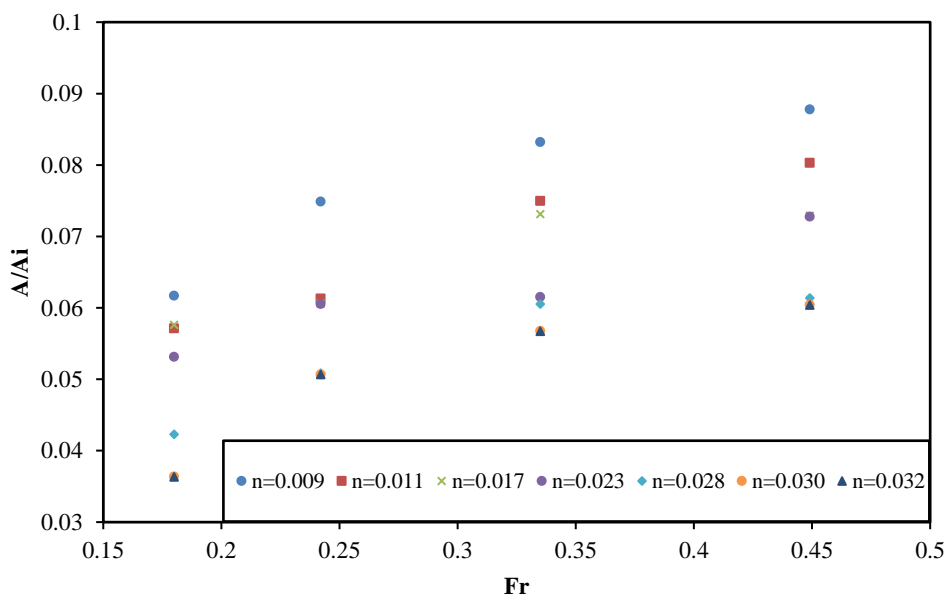


Fig. 4 Effect of roughness on separation zone dimensions
 شکل ۴ تاثیر زبری بر ناحیه جدایش جریان در اعداد فرود مختلف

¹ AutoCad

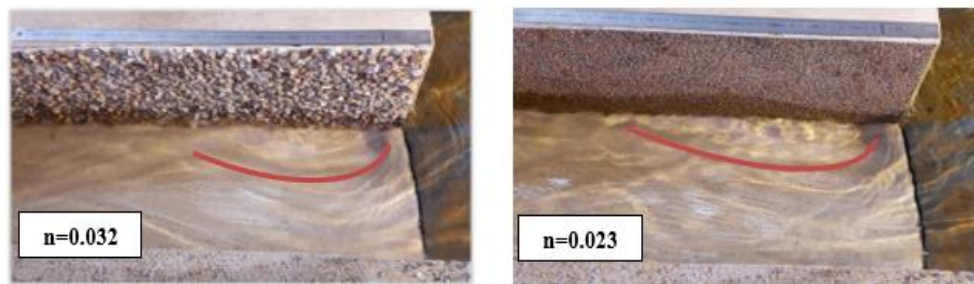


Fig. 5 comparison of separation zone for $n=0.023$ and $n=0.032$
 شکل ۵ مقایسه ناحیه جدایش جریان در زبری ۰/۰۲۳ و زبری ۰/۰۳۲

آبگیری نسبت به دبی آبراهه اصلی) در همه‌ی زبری‌ها، نسبت داد. این افزایش دبی عبوری از آبراهه آبگیری و در پی آن، کاهش گستره ناحیه‌ی جدایش، باعث کاهش ته نشینی رسوب در دهانه‌ی آبگیری نیز می‌شود. این نتایج با یافته‌های (Karami moghadam and Keshavarzi (2007) و Rumamurty et al. (2007) هم‌خوانی دارد. آنان گزارش کردند که به‌طور کلی با افزایش نسبت دبی آبگیری به دبی آبراهه اصلی، ابعاد ناحیه جدایش کاهش می‌یابد. ایجاد سازه آبریز یک راه ساده برای افزایش نسبت دبی و در نتیجه کاهش ابعاد ناحیه جدایش جریان می‌باشد.

برای دانستن تاثیر توام دو عامل زبری و اختلاف تراز نیز می‌توان به شکل ۸ رجوع کرد. A_i ، گستره ناحیه جدایش، A_i ، گستره کل ناحیه آبگیری و n زبری‌های مورد آزمایش می‌باشند. همان‌گونه که در این شکل مشخص است با افزایش زبری و ارتفاع سازه آبریز ابعاد ناحیه جدایش کاهش پیدا می‌کند. بهترین نتایج زمانی به‌دست آمده است که دراپ ۱۰ سانتی متری با زبری دیواره ۰/۰۳۲ استفاده شده است. درصد کاهش گستره ناحیه‌ی جدایش جریان نسبت به شاهد ۰/۰۰۹، برای دراپ‌های ۵ و ۱۰ سانتی متری و ضریب‌های مانینگ مختلف در جدول ۲ و ۳ نشان داده شده است. همان‌گونه که مشاهده می‌شود، با ترکیب دو عامل زبری و ایجاد سازه آبریز ابعاد ناحیه جدایش تا حدود ۶۳ درصد برابر جدول ۴ کاهش یافته است.

به‌منظور بررسی دقیق‌تر پدیده جدایش و با توجه به امکانات موجود، مقادیر سرعت برابر شکل ۹ در حین انجام آزمایش‌ها ثبت شده است. سرعت طولی در مقطع عرضی مجاور ناحیه جدایش در عمق ۸ سانتی متری آبگیر و در فاصله ۱۵ سانتی متری از ورودی آبگیر (که در اواسط ناحیه جدایش

تاثیر دو زبری ۰/۰۳۲ و ۰/۰۳۰ در عمل بسیار ناچیز می‌باشد. به بیان دیگر ابعاد ناحیه جدایش با افزایش زبری تا ۰/۰۳۰ کاهش یافته و پس از آن تا حدودی ثابت بوده است.

پس از بررسی زبری، تاثیر تراز کف ورودی آبگیر نسبت به آبراهه اصلی بر ابعاد ناحیه جدایش جریان بررسی شد. بدین منظور سه تراز آبگیری مختلف دهانه‌ی آبگیر بررسی شدند. سه حالت یاد شده عبارت اند از: ۱- حالت آبگیری هم‌سطح ۲- حالت وجود سازه آبریز ۵ سانتی متری بین آبراهه اصلی و آبراهه آبگیری ۳- حالت وجود سازه آبریز ۱۰ سانتی متری بین آبراهه اصلی و آبراهه آبگیری (شکل ۶).

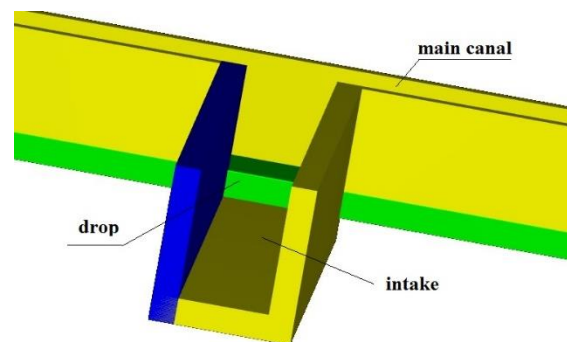


Fig. 6 Drop schematic
 شکل ۶ نمای کلی سازه آبریز

حالت آبگیری هم‌سطح، به‌عنوان حالت شاهد لحاظ شد. نتایج در شکل ۷ نمایش داده شده است. برابر این شکل، با ایجاد سازه آبریز در ورودی آبگیر ابعاد ناحیه جدایش جریان در هر ضریب زبری دلخواه کاهش می‌یابد.

علت کاهش ابعاد ناحیه جدایش با ایجاد سازه آبریز ۵ و ۱۰ سانتی متری را می‌توان به دلیل افزایش نسبت دبی (دبی

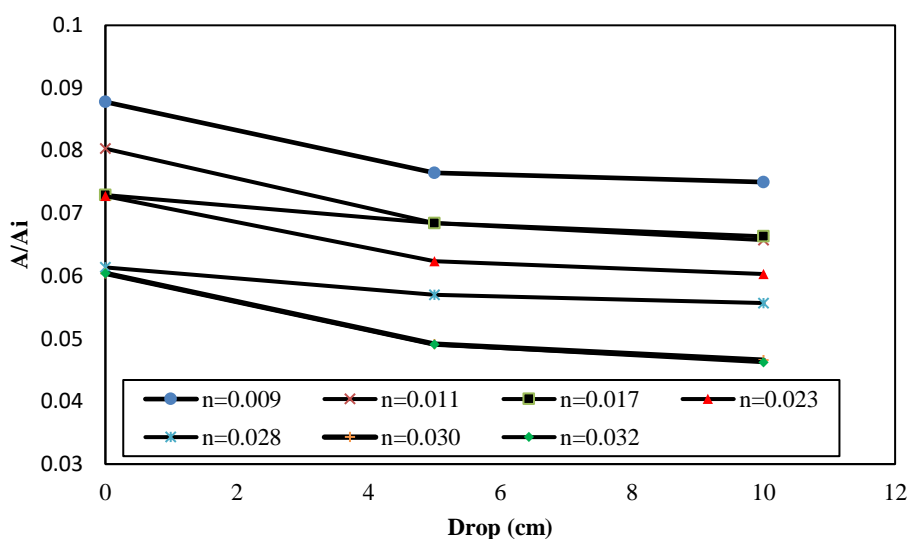


Fig. 7 Effect drop on separation zone dimension
 شکل ۷ تاثیر ایجاد سازه آبریز بر ابعاد ناحیه جدایش جریان

جدول ۲ درصد کاهش ناحیه‌های جدایش جریان در سازه آبریز ۵ سانتی‌متری (نسبت به شاهد زبری ۰/۰۰۹)

Table 2 Decrease percentage of separation zone areas in drop 5 cm

Fr	n=0.011	n=0.017	n=0.023	n=0.028	n=0.030	n=0.032
0.08	10.56	11.06	25.27	33.03	35.57	36.5
0.121	7.66	11.14	11.88	15.93	34.59	36.25
0.353	1.38	2.63	8.17	14.39	31.20	31.29
0.362	3	11.54	19.56	25.73	37.89	38.31

جدول ۳ درصد کاهش ناحیه‌های جدایش جریان در سازه آبریز ۱۰ سانتی‌متری (نسبت به شاهد زبری ۰/۰۰۹)

Table 3 Decrease percentage of separation zone areas in drop 10 cm

Fr	n=0.011	n=0.017	n=0.023	n=0.028	n=0.030	n=0.032
0.047	4.30	8.75	23.47	31.22	34.96	35.13
0.119	11.01	13.16	15.02	21.48	39.45	40.68
0.348	3.89	5.71	9.82	16.09	29	30.96
0.354	2.84	10.44	18.42	25.45	35.68	35.76

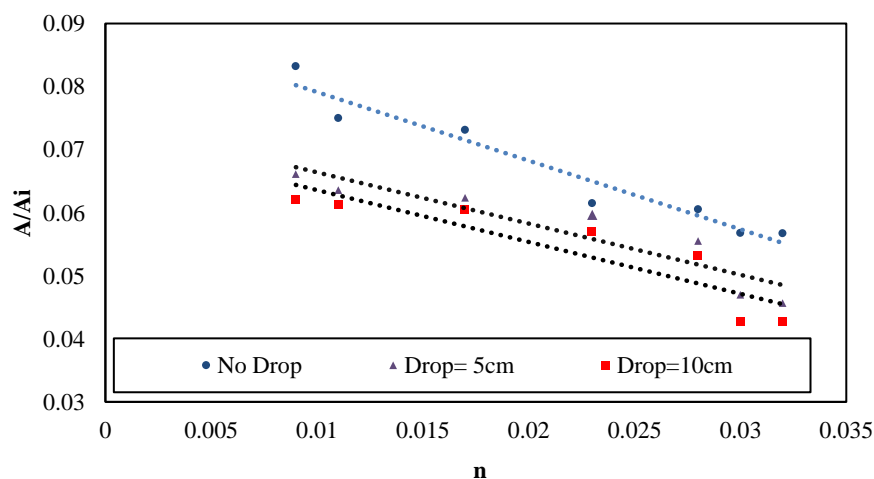


Fig. 8 Effect of roughness and drop on separation zone dimension
 شکل ۸ تاثیر توام تغییر زبری و تراز کف آبریز بر ابعاد ناحیه جدایش جریان

جدول ۴ درصد کاهش ناحیه‌های جدایش جریان در سازه آبریز ۱۰ سانتی‌متری در زبری‌های متفاوت (تاثیر توام زبری و سازه آبریز)

Table 4 Decrease percentage of separation zone areas in drop 10 cm

Qi	n=0.011	n=0.017	n=0.023	n=0.028	n=0.030	n=0.032
16	32.3	35.07	37.2	45.7	58.01	59.1
18	44.5	34.15	36.18	48.13	54.2	56.18
21	43.18	32.33	42.30	37.79	57.16	63.2
23	40.56	34.5	34.09	46.25	50.12	57.2

به‌منظور انجام مقایسه‌ای بین نتایج این تحقیق با نتایج بررسی‌های دیگر پژوهشگران که از روش‌های دیگری به‌منظور کاهش ابعاد ناحیه جدایش استفاده کرده‌اند، نتایج در قالب تغییرپذیری‌های طول بی‌بعد ناحیه جدایش در جریان L_r (طول ناحیه جدایش به طول ناحیه آبریز) که در شکل ۲ با L نشان داده شده است و برابر با ۳ متر می‌باشد، مشخص شده‌است، در مقابل دبی در واحد عرض

واقع می‌شود) اندازه‌گیری شده است. بنابر نتایج به دست آمده، سرعت در قسمتی که جدایش جریان رخ می‌دهد، کم شده و حتی به میزان‌های منفی نیز می‌رسد که نشان‌دهنده جریان‌های گردابه‌ای می‌باشد. با افزایش فاصله از ناحیه جدایش، میزان سرعت جریان افزوده می‌شود و در دیواره‌ها نیز سرعت صفر است. به همین علت است که در ناحیه جدایی جریان، رسوب‌ها فرصت ته نشینی پیدا می‌کنند.

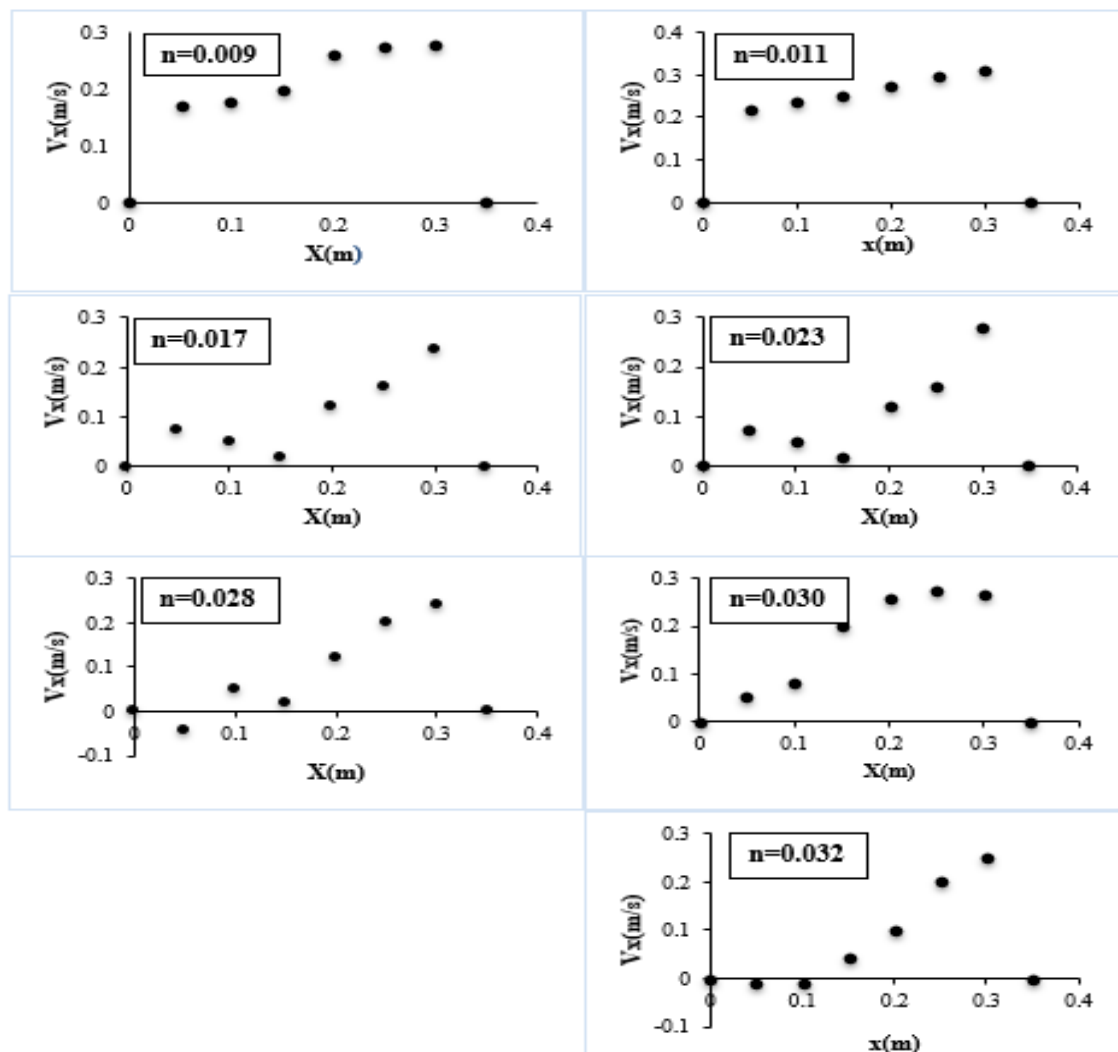


Fig. 9 Velocity profiles for various roughness coefficients along intake width

شکل ۹ رخنمایی سرعت برای زبری‌های مختلف در عرض آبریز

مقرون بصره است ابعاد ناحیه ی جدایش جریان تا ۳/۳۸٪ کاهش داده شده است. همچنین این روش برای آبگیرهایی که در حال بهره برداری هستند نیز بسیار ساده و با کمترین هزینه بدون هیچ تخریب و تغییر در هندسه سازه قابل اجرا است و ناحیه ی جدایش به طرز چشمگیری کاهش یافته، از تجمع رسوبها جلوگیری شده و بازده آبگیری نیز افزایش می یابد.

نتایج این تحقیق راهکارهایی عملی، ساده و در عین حال موثر در کاهش ابعاد ناحیه جدایش و افزایش بازده آبگیرها نسبت به روش های موجود را پیشنهاد می دهد.

آبراهه آبگیری به آبراهه اصلی محاسبه و در شکل ۱۰ نشان داده شده است. در این شکل، نتایج پژوهش پیش رو در صورت ایجاد زبری و سازه آبریز ۵ و ۱۰ سانتی متری با نتایج پژوهش های پیشین، مقایسه شده است. Lr بیشتر نشان دهنده ناحیه جدایش بزرگتر می باشد. برابر مقایسه با پژوهش های پیشین، (Jamshidi et al. (2016 با ایجاد صفحه های مستغرق و یا Karami moghadam and Keshavarzi (2007 با گرد کردن دهانه ی ورودی آبگیر به کاهش ناحیه ی جدایش جریان رسیده اند حال اینکه در پژوهش پیش رو، بدون هیچ تغییری در هندسه سازه و تنها با زیر کردن دیواره که از لحاظ اجرایی و اقتصادی بسیار

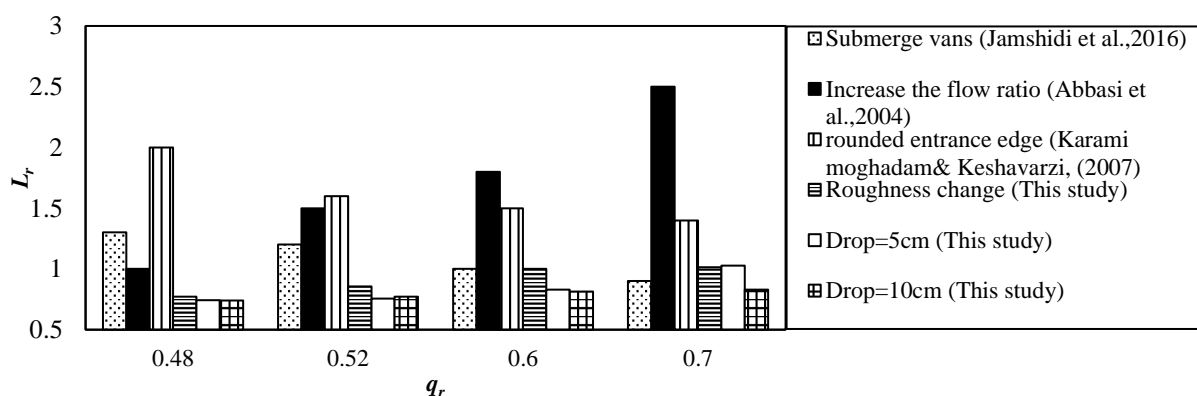


Fig. 10 Non- dimensional Length of separation zone variations against relative unit discharge per width in present study compared with other studies

شکل ۱۰ مقایسه تغییرپذیری های طول بی بعد ناحیه جدایش جریان در مقابل نسبت دبی در واحد عرض در این تحقیق با تحقیقات دیگر

است. با این روش ابعاد ناحیه فوق تا ۳۸/۳ درصد در حالت آبگیری هم سطح کاهش یافته است.

۲- نتایج با ایجاد سازه آبریز:

در اراضی کشاورزی به طور عموم یک تغییر تراز بین آبراهه و اراضی وجود دارد که در این پژوهش این تغییر تراز به صورت یک سازه آبریز در ابتدای آبراهه اعمال شد. با کاهش تراز ناحیه آبگیری نسبت به آبراهه اصلی نسبت دبی آبگیری به آبراهه اصلی افزایش یافته و طی آن گستره ناحیه ی جدایش جریان نیز کاهش می یابد. بسته به زبری به کار گرفته شده ابعاد ناحیه جدایش با ایجاد سازه آبریز، با میزان های مختلفی کاهش می یابد که تا ۴۰/۶۸٪ در زبری ۰/۳۲، برابر جدول ۳، نسبت به زبری ۰/۰۰۹ در همان سازه آبریز، کاهش داشته است.

۳- نتایج با ایجاد زبری و ایجاد سازه آبریز:

۴- نتیجه گیری

در این تحقیق الگوی جریان و ابعاد ناحیه جدایش در یک آبراهه روباز با آبگیر جانبی ۹۰ درجه با زبری های متفاوت در دیواره ناحیه آبگیری و در نظر گرفتن ۳ تراز مختلف ورودی ناحیه آبگیر بررسی شده است. نتایج به طور خلاصه به شرح زیر می باشد.

۱- نتایج با ایجاد زبری:

به طور کلی نتایج نشان می دهد که گستره ناحیه جدایش جریان در داخل آبراهه با افزایش دبی انحرافی به آبراهه کاهش پیدا می کند. همچنین نتایج نشان می دهد که با افزایش زبری دیواره آبراهه، ابعاد ناحیه ی جدایش جریان کاهش می یابد. این کاهش تا زبری ۰/۳۰ ادامه یافته و پس از آن تا حدودی ثابت می شود. گستره این ناحیه در زبری ۰/۳۲ در تمامی آزمایش های بیشترین کاهش را داشته

Heidari Rad, P., Kamanbedast, A., Heidarnejad, M., Masjedi, A. and Hasonizadeh, H. (2019). The effect of convergence and divergence on flow pattern and sediment transport in lateral intakes using physical and numerical models. *J. Ain Shams Eng.* doi: 10.1016/j.asej.2019.08.016

Jamshidi, A., Farsadizadeh, D. and Hosseinzadeh Dalir, A. (2016). Variations of flow separation zone at lateral intakes entrance using submerged vanes. *J. Civil Eng. Urbanism.*, 6(3), 54-63.

Karami, H., Farzin, S., Sadrabadi, M.T. and Moazeni, H. (2017). Simulation of flow pattern at rectangular lateral intake with different dike and submerged vane scenarios. *J. Water Science and Eng.* 10(3), 246–255.

Karami Moghaddam, K. and Keshavarzi, A. (2007). Investigation of flow structure in lateral intakes 55° and 90° with rounded entrance edge. 03rd National Congress on Civil Engineering. University of Tabriz. (In Persian)

Kasthuri, B. and Pundarikanthan, N.V. (1987). Discussion of Separation zone at open-channel junctions by James L. Best and Ian Reid (November, 1984). *J. Hydraulic Eng.* 113(4), 543-544.

Keshavarzi, A. and Habibi, L. (2005). Optimizing water intake angle by flow separation analysis. *J. Irrigation and Drain Eng.*, ASCE, 54(5), 543-552.

Neary, V.S., Sotiropoulos, F., Odgaard, A.J. (1999). Three-dimensional numerical model of lateral-intake in flows. *J. Hydraulic Eng.*, 125(2), 126-140.

Ramamurthy, A.S., Junying, Q. and Diep, V. (2007). Numerical and experimental study of dividing open-channel flows. *J. Hydraulic Eng.*, ASCE, 133(10), 1135-1144.

Rostamabadi, M., Salehi Neyshaboori, A.A. and Montaseri, H. (2009). Numerical simulation of flow pattern around submerged vanes at opening of intake at 180-degree bend to determine the optimum angle and height of the vanes. *J. Hydraulics*, 3, 37-52. (In Persian).

Saffari, N. and Ghorbani, B. (2016). Experimental study on the effect of divider plates at different angles at lateral intakes efficiency. 15th Iranian Hydraulic Conference, Imam Khomeini International University, Qazvin, Iran. (In Persian)

Serajian, M.T., Kamanbedast, A.A., Masjedi, A., Heidarnejad, M. and Hasonizadeh, H. (2020). Laboratory evaluation of the combined effect of convergence and submerged vanes on lateral Intakes sediment input at 90° river bends. *J. Ain Shams Eng.* 11(1), 245–252. doi: 10.1016/j.asej.2019.09.008.

بهینه‌ترین حالت در صورت وجود زبری $0.32/0$ در ابتدای دیواره آبیگری و ایجاد سازه آبریز 10 سانتی‌متری نسبت به همین زبری در حالت آبیگری هم سطح می‌باشد که در این حالت بیشترین کاهش گستره ناحیه جدایش جریان معادل 63% مشاهده شده‌است. در جدول ۴، درصد کاهش ناحیه جدایش جریان در آبیگری با سازه آبریز 10 سانتی‌متری به صورت توأم با زبری نسبت به حالت آبیگری هم سطح ارائه شده‌است. لذا ضرورت دارد در پژوهش‌های آتی تاثیر ایجاد زبری و دراپ بر الگوی رسوب و میزان رسوب ورودی به آبیگر بررسی و ارزیابی‌های بیشتری صورت گیرد.

۵- فهرست نشانه‌ها

B_1	عرض آبراهه اصلی (m)
B_2	عرض آبیگر جانبی (m)
Y_1	ارتفاع آب در آبراهه اصلی (m)
Y_2	ارتفاع آب در آبیگر جانبی (m)
F_r	عدد فرود در آبراهه اصلی (m)
g	شتاب ثقل (ms^{-1})
Q_i	دبی کل (m^3s^{-1})
Q_1	دبی آبراهه اصلی (m^3s^{-1})
Q_2	دبی آبیگر جانبی (m^3s^{-1})
ρ	چگالی (kgm^{-3})
μ	لزجت دینامیکی ($kgm^{-1}s^{-1}$)

۶- منبع‌ها

Abbasi, A., Ghodsian, M., Habibi, M. and Salehi Neishabouri, S. A. (2004). Experimental investigation on dimensions of flow separation zone at lateral intake entrance, Pajouhesh and Sazandegi, 62, 38-44. (In Persian)

Abolghasemi, M. (2014). The effect of intake angle on flow and sediment transfer pattern around turnout opening in sinous river. *J. hydraulics*, 3, 29-43. (In Persian)

Chow V.T (1959). Open channel hydraulics. McGraw Hill Publications. 680P.

Seyedian, S., Karami Moghaddam, K. and Shafai Begestan, M. (2008). Determine the optimal radius in lateral intakes 55° and 90° using variation of flow velocity. 7th Iranian Hydraulic Conference. Power & Water University of Technology (PWUT). (In Persian)